

Утверждена:

**СХЕМА ТЕПЛОСНАБЖЕНИЯ**  
**МУНИЦИПАЛЬНОГО ОБРАЗОВАНИЯ**  
**ШИПУНОВСКИЙ СЕЛЬСОВЕТ**  
**ШИПУНОВСКОГО РАЙОНА АЛТАЙСКОГО КРАЯ**  
**НА ПЕРИОД ДО 2026 Г**

2021 год

## ОГЛАВЛЕНИЕ

Введение.....	
I. ОБЩАЯ ЧАСТЬ.....	
Глава 1. Краткая характеристика территории.....	
Глава 2. Характеристика системы теплоснабжения.....	
II ОБОСНОВЫВАЮЩИЕ МАТЕРИАЛЫ К СХЕМЕ ТЕПЛОСНАБЖЕНИЯ.....	
Глава 1. Существующее положение в сфере производства, передачи и потребления тепловой энергии для целей теплоснабжения.....	
Часть 1. Функциональная структура теплоснабжения.....	
Часть 2. Источники тепловой энергии .....	
Часть 3. Тепловые сети.....	
Часть 4. Зоны действия источников тепловой энергии.....	
Часть 5. Тепловые нагрузки потребителей тепловой энергии, групп потребителей тепловой энергии в зонах действия источников тепловой энергии.....	
Часть 6. Балансы тепловой мощности и тепловой нагрузки в зонах действия источников тепловой энергии.....	
<b>Часть 7. Балансы теплоносителя.....</b>	
Часть 8. Топливные балансы источников тепловой энергии и система обеспечения топливом.....	
Часть 9. Техничко-экономические показатели теплоснабжающей организации.....	
<b>Часть 10. Цены и тарифы в сфере теплоснабжения.....</b>	
Часть 11. Описание существующих и технологических проблем в системах теплоснабжения поселения.....	
Глава 2. Перспективное потребление тепловой энергии на цели теплоснабжения....	
Часть 1. Данные базового уровня потребления тепла на теплоснабжения.....	
<b>Часть 2. Прогнозы приростов площади строительных фондов.....</b>	
Часть 3. Прогнозы приростов потребления тепловой энергии (мощности).....	
Глава 3. Предложения по строительству, реконструкции и техническому перевооружению источников тепловой энергии и тепловых сетей.....	
III СХЕМА ТЕПЛОСНАБЖЕНИЯ.....	
Раздел 1. Показатели перспективного спроса на тепловую энергию (мощность) и теплоноситель в установленных границах территории поселения.....	
Раздел 2. Перспективные балансы тепловой мощности источников тепловой энергии и тепловой нагрузки потребителей.....	
Раздел 3. Предложение по строительству, реконструкции и техническому перево-	

оружению источников тепловой энергии.....	
Раздел 4. Предложения по строительству и реконструкции тепловых сетей.....	
Раздел 5. Перспективные топливные балансы.....	
Раздел 6. Инвестиции в строительство, реконструкцию и техническое перевоору- же- ние.....	
Раздел 7. решение об определении единой теплоснабжающей организации.....	
Раздел 8. Решения о распределении тепловой нагрузки между источниками тепло- вой энергии.....	
Раздел 9. Решения по бесхозным сетям.....	

## **ВВЕДЕНИЕ**

Проектирование систем теплоснабжения населенных пунктов представляет собой комплексную проблему, от правильного решения которой во многом зависят масштабы необходимых капитальных вложений в эти системы. Прогноз спроса на тепловую энергию основан на прогнозировании развития поселения, в первую очередь его градостроительной деятельности, определенной генеральным планом на период до 2026 года.

Схемы разрабатываются и актуализируются на основе анализа фактических тепловых нагрузок потребителей с учетом перспективного развития на 15 лет, структуры топливного баланса региона, оценки состояния существующих источников тепла и тепловых сетей и возможностей их дальнейшего использования, рассмотрения вопросов надежности, экономичности.

Основой для разработки и реализации схемы теплоснабжения муниципального образования Шипуновский сельсовет, далее МО Шипуновский сельсовет, до 2026 года является Федеральный закон от 27 июля 2010 года № 190-ФЗ "О теплоснабжении" (Статья 23. Организация развития систем теплоснабжения поселений, городских округов), регулирующий всю систему взаимоотношений в теплоснабжении и направленный на устойчивого и надежного снабжения тепловой энергии потребителей.

При разработки схем теплоснабжения руководствовались: Постановление Правительства РФ от 22 февраля 2012 г. № 154 "О требованиях к схемам теплоснабжения, порядку их разработки и утверждения".

### **Технической базой для разработки являются:**

- исполнительная документация по источникам тепла, тепловым сетям (ТС);
- эксплуатационная документация (расчетные температурные графики, данные по присоединенным тепловым нагрузкам, их видам и т.д.);
- конструктивные данные по видам прокладки и применяемым теплоизоляционным конструкциям, сроки эксплуатации тепловых сетей;
- документы по хозяйственной и финансовой деятельности (действующие нормы и нормативы, тарифы и их составляющие, лимиты потребления, договоры на поставку топливно-энергетических ресурсов (ТЭР) и на пользование тепловой энергией, водой, данные потребления ТЭР на собственные нужды, по потерям ТЭР и т.д.).

## **I. ОБЩАЯ ЧАСТЬ**

### **Глава 1. Краткая характеристика территории**

МО Шипуновский сельсовет расположен в центральной части Шипуновского района, Алтайского края и находится на расстоянии 180 км от г. Барнаула.

МО Шипуновский сельсовет граничит:

- на севере - с МО Нечунаевским сельсоветом;
- на востоке - с МО Российским сельсоветом;

В состав территории МО Шипуновский сельсовет входит один населенный пункт - с. Шипуново.

Основную производственную базу МО Шипуновский сельсовет составляют следующие предприятия:

- ОАО «Алтайское управление водопроводов»;
- ГУП ДХ АК «Шипуновское ДРСУ»;
- Компания «Роса»;
- МУП «Шипуновский».

### **Глава 2. Характеристика системы теплоснабжения.**

В МО Шипуновский сельсовет теплоснабжение жилищного фонда и объектов инфраструктуры осуществляется различными способами - индивидуальными и централизованными источниками тепла.

Централизованными источниками теплоснабжения являются 3 центральных отопительных котельных.

Зоны не охваченные источниками централизованного теплоснабжения, имеют индивидуальное теплоснабжение.

## II ОБОСНОВЫВАЮЩИЕ МАТЕРИАЛЫ К СХЕМЕ ТЕПЛОСНАБЖЕНИЯ

### Глава 1. Существующее положение в сфере производства, передачи и потребления тепловой энергии для целей теплоснабжения.

#### Часть 1. Функциональная структура теплоснабжения

В настоящее время централизованное теплоснабжение потребителей МО Шипуновский сельсовет осуществляется от 3 отопительных котельных:

1. Котельная с. Шипуново «Центральная» (муниципальная);
2. Котельная с. Шипуново «СХТ» (муниципальная);
3. Котельная с. Шипуново «База» (муниципальная);
8. Котельная с. Шипуново Администрации района (муниципальная);
9. Котельная с. Шипуново ДРСУ (ведомственная)

Таблица 2.1.1. Обобщенная характеристика системы теплоснабжения МО Шипуновский сельсовет.

№ п/п	Котельные	Установленная мощность котлов, Гкал/час	Присоединенная нагрузка Гкал/час	Температурный график, °С	Длина тепловых сетей (двухтрубн.), км
1	Котельная «Центральная»	4,79	2,04	90/70	2,830
2	Котельная «СХТ»	8,6	4,06	90/70	10,610
3	Котельная «База»	6,88	4,67	90/70	6,416
8	Котельная «Администрации р-на»	0,8	0,306	90/70	0,125
9	Котельная ДРСУ	1,38	0,750	90/70	2,310
	<b>итого</b>	<b>31,69</b>	<b>7,239</b>		<b>24,051</b>

#### Зоны действия индивидуальных источников теплоснабжения.

В с. Шипуново централизованное теплоснабжение осуществляется от 3 источников тепла, от которых отапливаются социально значимые объекты и жилых дома (4 школы, больница, административные здания, учреждения культуры, 4 детских сада). Индивидуальное теплоснабжение распространяется на частный сектор и представлено только индивидуальными источниками тепла, работающих на твердом топливе (уголь и дрова)

#### Часть 2. Источники тепловой энергии

Таблица 2.2.1 Описание котельных

Показатели	Значения
<b>Котельная Центральная (МУП "Шипуновский")</b>	
а) структура основного оборудования	Вид основного топлива - каменный уголь. <b>Котлоагрегаты:</b> Водогрейный котел КВм-1,85 (2017 г.)

	Водогрейный котел Братск 0,8 (2000г.) Водогрейный котел Квр 1,45 (2012г.) – 2шт
б) параметры установленной тепловой мощности теплофикационного оборудования	Установленная тепловая мощность с учетом резерва 4,79 Гкал/час. (5,57 МВт)
в) Ограничения тепловой мощности и параметры располагаемой тепловой мощности	Располагаемая тепловая мощность 4,79 Гкал/час. (5,57 МВт) подключенная тепловая нагрузка 2,04Гкал/ч
г) объем потребления тепловой энергии и теплоносителя на собственные и хозяйственные нужды	Расход тепловой энергии на собственные нужды и при передачи теплоносителя (потери в тепловых сетях) 894,8 Гкал/год.
д) дата последнего капитального ремонта	2012 год
е) схема выдачи тепловой мощности, структура теплофикационных установок.	Источник комбинированной выработки тепловой и электрической энергии отсутствует.
ж) способ регулирования отпуска тепловой энергии от источника тепловой энергии с обоснованием выбора графика изменения температур теплоносителя	Способ регулирования отпуска тепловой энергии качественный по температурному графику 95/70 °С; выбор температурного графика обусловлен наличием только отопительной нагрузкой и непосредственным присоединением абонентов к тепловым сетям.
з) среднегодовая нагрузка оборудования	Выработка тепловой энергии 5196,7 Гкал/год; полезный отпуск тепловой энергии 4301,9 Гкал/год.
и) способы учета тепла, отпущенного в тепловые сети	Способ учета тепловой энергии - расчетный
к) статистика отказов и восстановлений оборудования источников тепловой энергии	Статистика отказов и восстановлений оборудования источников тепловой энергии отсутствует.
л) Предписания надзорных органов по запрещению дальнейшей эксплуатации источников тепловой энергии	Предписания надзорных органов по запрещению дальнейшей эксплуатации источников тепловой энергии отсутствуют.
<b>Котельная СХТ (МУП "Шипуновский")</b>	
а) структура основного оборудования	Вид основного топлива - каменный уголь. <b>Котлоагрегаты:</b> Водогрейный котел КВм-2,5 (2019г) – 4шт.;
б) параметры установленной тепловой мощности теплофикационного оборудования	Установленная тепловая мощность с учетом резерва 8,6 Гкал/час. (10 МВт)
в) Ограничения тепловой мощности и параметры располагаемой тепловой мощности	Располагаемая тепловая мощность 8,6 Гкал/час. (10 МВт) подключенная тепловая нагрузка 4,06 Гкал/ч
г) объем потребления тепловой энергии и теплоносителя на собственные и хозяйственные нужды	Расход тепловой энергии на собственные нужды и при передачи теплоносителя (потери в тепловых сетях) 4145,5 Гкал/год.

д) дата последнего капитального ремонта	2019-2020 год
е) схема выдачи тепловой мощности, структура теплофикационных установок.	Источник комбинированной выработки тепловой и электрической энергии отсутствует.
ж) способ регулирования отпуска тепловой энергии от источника тепловой энергии с обоснованием выбора графика изменения температур теплоносителя	Способ регулирования отпуска тепловой энергии качественный по температурному графику 95/70 °С; выбор температурного графика обусловлен наличием только отопительной нагрузкой и непосредственным присоединением абонентов к тепловым сетям.
з) среднегодовая нагрузка оборудования	Выработка тепловой энергии 10925,5 Гкал/год; полезный отпуск тепловой энергии 6780 Гкал/год.
и) способы учета тепла, отпущенного в тепловые сети	Способ учета тепловой энергии – расчетный
к) статистика отказов и восстановлений оборудования источников тепловой энергии	Статистика отказов и восстановлений оборудования источников тепловой энергии отсутствует.
л) Предписания надзорных органов по запрещению дальнейшей эксплуатации источников тепловой энергии	Предписания надзорных органов по запрещению дальнейшей эксплуатации источников тепловой энергии отсутствуют.
<b>Котельная База (МУП "Шипуновский")</b>	
а) структура основного оборудования	Вид основного топлива - каменный уголь. <b>Котлоагрегаты:</b> Водогрейный котел КВм 2,0 —4шт. (2020г);
б) параметры установленной тепловой мощности теплофикационного оборудования	Установленная тепловая мощность с учетом резерва 6,88 Гкал/час. (8 МВт)
в) Ограничения тепловой мощности и параметры располагаемой тепловой мощности	Располагаемая тепловая мощность 6,88 Гкал/час. (8 МВт) подключенная тепловая нагрузка 4,67 Гкал/ч
г) объем потребления тепловой энергии и теплоносителя на собственные и хозяйственные нужды	Расход тепловой энергии на собственные нужды и при передачи теплоносителя (потери в тепловых сетях) 3002,16 Гкал/год.
д) дата последнего капитального ремонта	2020-2021 год
е) схема выдачи тепловой мощности, структура теплофикационных установок.	Источник комбинированной выработки тепловой и электрической энергии отсутствует.
ж) способ регулирования отпуска тепловой энергии от источника тепловой энергии с обоснованием выбора графика изменения температур теплоносителя	Способ регулирования отпуска тепловой энергии качественный по температурному графику 95/70 °С; выбор температурного графика обусловлен наличием только отопительной нагрузкой и непосредственным присоединением абонентов к тепловым сетям.
з) среднегодовая нагрузка оборудования	Выработка тепловой энергии 10592,56



	Гкал/год; полезный отпуск тепловой энергии 7590,4 Гкал/год.
и) способы учета тепла, отпущенного в тепловые сети	Способ учета тепловой энергии - расчетный
к) статистика отказов и восстановлений оборудования источников тепловой энергии	Статистика отказов и восстановлений оборудования источников тепловой энергии отсутствует.
л) Предписания надзорных органов по запрещению дальнейшей эксплуатации источников тепловой энергии	Предписания надзорных органов по запрещению дальнейшей эксплуатации источников тепловой энергии отсутствуют.
<b>Котельная Администрации района (Администрация Шипуновского района)</b>	
а) структура основного оборудования	Вид основного топлива - каменный уголь. <b>Котлоагрегаты:</b> Водогрейный котел КВр-0,8 (2008 г);
б) параметры установленной тепловой мощности теплофикационного оборудования	Установленная тепловая мощность с учетом резерва 0,8 Гкал/час. (0,93 МВт)
в) Ограничения тепловой мощности и параметры располагаемой тепловой мощности	Располагаемая тепловая мощность 0,8 Гкал/час. (0,93 МВт) подключенная тепловая нагрузка 0,306 Гкал/ч
г) объем потребления тепловой энергии и теплоносителя на собственные и хозяйственные нужды	Расход тепловой энергии на собственные нужды и при передачи теплоносителя (потери в тепловых сетях) 248 Гкал/год.
д) дата последнего капитального ремонта	2015 год
е) схема выдачи тепловой мощности, структура теплофикационных установок.	Источник комбинированной выработки тепловой и электрической энергии отсутствует.
ж) способ регулирования отпуска тепловой энергии от источника тепловой энергии с обоснованием выбора графика изменения температур теплоносителя	Способ регулирования отпуска тепловой энергии качественный по температурному графику 95/70 °С; выбор температурного графика обусловлен наличием только отопительной нагрузкой и непосредственным присоединением абонентов к тепловым сетям.
з) среднегодовая нагрузка оборудования	Выработка тепловой энергии 1588 Гкал/год; полезный отпуск тепловой энергии 1340 Гкал/год.
и) способы учета тепла, отпущенного в тепловые сети	Способ учета тепловой энергии - расчетный
к) статистика отказов и восстановлений оборудования источников тепловой энергии	Статистика отказов и восстановлений оборудования источников тепловой энергии отсутствует.
л) Предписания надзорных органов по запрещению дальнейшей эксплуатации источников тепловой энергии	Предписания надзорных органов по запрещению дальнейшей эксплуатации источников тепловой энергии отсутствуют.

<b>Котельная ДРСУ (ГУП ДХ АК «Шипуновское ДРСУ»)</b>	
а) структура основного оборудования	Вид основного топлива - каменный уголь. <b>Котлоагрегаты:</b> Водогрейный котел Братск — 2 шт. (1998 г);
б) параметры установленной тепловой мощности теплофикационного оборудования	Установленная тепловая мощность с учетом резерва 1,38 Гкал/час. (0,1,6 МВт)
в) Ограничения тепловой мощности и параметры располагаемой тепловой мощности	Располагаемая тепловая мощность 1,38 Гкал/час. (0,1,6 МВт) подключенная тепловая нагрузка 0,750 Гкал/ч
г) объем потребления тепловой энергии и теплоносителя на собственные и хозяйственные нужды	Расход тепловой энергии на собственные нужды и при передачи теплоносителя (потери в тепловых сетях) 265 Гкал/год.
д) дата последнего капитального ремонта	2012 год
е) схема выдачи тепловой мощности, структура теплофикационных установок.	Источник комбинированной выработки тепловой и электрической энергии отсутствует.
ж) способ регулирования отпуска тепловой энергии от источника тепловой энергии с обоснованием выбора графика изменения температур теплоносителя	Способ регулирования отпуска тепловой энергии качественный по температурному графику 95/70 °С; выбор температурного графика обусловлен наличием только отопительной нагрузкой и непосредственным присоединением абонентов к тепловым сетям.
з) среднегодовая нагрузка оборудования	Выработка тепловой энергии 3957 Гкал/год; полезный отпуск тепловой энергии 3692 Гкал/год.
и) способы учета тепла, отпущенного в тепловые сети	Способ учета тепловой энергии - расчетный
к) статистика отказов и восстановлений оборудования источников тепловой энергии	Статистика отказов и восстановлений оборудования источников тепловой энергии отсутствует.
л) Предписания надзорных органов по запрещению дальнейшей эксплуатации источников тепловой энергии	Предписания надзорных органов по запрещению дальнейшей эксплуатации источников тепловой энергии отсутствуют.

### Часть 3. Тепловые сети

Описание тепловых сетей источников теплоснабжения МО Шипуновский сельсовет представлено в табл. 2.3.1-2.3.7

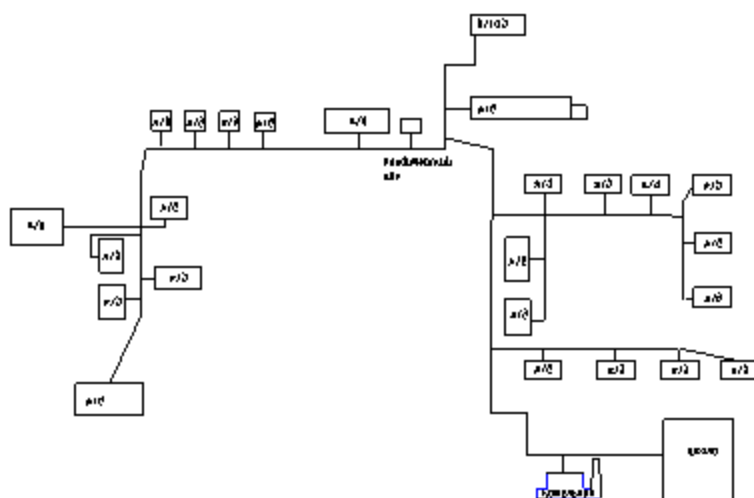


Рис. 2.3.1. Схема тепловой сети котельной Центральной с. Шипуново

Таблица 2.3.1. Описание тепловой сети котельной Центральной с. Шипуново

Показатели	Описание, значение
<b>Котельная Центральная с. Центральная (МУП "Шипуновский")</b>	
а) описание структуры тепловых сетей от каждого источника тепловой энергии, от магистральных выводов до вводов жилой квартал и к социально значимым объектам	Для системы теплоснабжения от котельной Центральная принято качественное регулирование отпуска тепловой энергии в сетевой воде потребителям. Расчетный температурный график - 95/70 °С.
б) параметры тепловых сетей, тип изоляции, тип компенсирующих устройств, тип прокладки, характеристика грунтов в местах прокладки	Тепловая сеть водяная 2-х трубная; материал трубопроводов - сталь; способ прокладки - подземная и надземная; компенсация температурных удлинений трубопроводов осуществляется за счет естественных изменений направления теплотрассы, а также применения П образных компенсаторов. Грунты в местах прокладки в основном суглинистые.
в) описание типов и количества секционирующей и регулирующей арматуры на тепловых сетях	Запорно-регулирующая арматура на тепловых сетях - вентили, задвижки, краны.
г) описание типов и строительных особенностей тепловых камер.	Строительная часть тепловых камер выполнена из бетонных колец и кирпича.. Высота камер не более 1,8 - 2 м. Наличие - размещение запорно-

	регулирующей арматуры, проведение обслуживающих и ремонтных работ.
д) фактические температурные режимы отпуска тепла в тепловые сети	отпуск теплоты осуществляется согласно утвержденному графику 95/70 °С и температуре наружного воздуха.
е) статистика отказов тепловых сетей более суток (аварий, инцидентов) за последние 5 лет	Статистика отказов тепловых сетей отсутствует.
ж) описание процедур диагностики состояния тепловых сетей и планирования капитальных и текущих ремонтов	Гидравлические испытания проводятся регулярно
и) описание периодичности и соответствия техническим регламентам и иным обязательным требованиям процедур летних ремонтов с параметрами и методами испытаний (гидравлических, температурных)	Летние ремонты проводятся ежегодно
к) описание нормативов технологических потерь при передаче тепловой энергии (мощности), теплоносителя, включаемых в расчет отпущенной тепловой энергии (мощности) и теплоносителя	Норматив потерь тепловой энергии в тепловых сетях составляет 803,3 Гкал/год.
л) предписания надзорных органов по запрещению дальнейшей эксплуатации участков тепловой сети и результаты их использования	Предписания надзорных органов по запрещению дальнейшей эксплуатации участков тепловых сетей отсутствуют.
м) описание типов присоединений теплопотребляющих установок потребителей к тепловым сетям с выделением наиболее распространенных, определяющих выбор и обоснование графика регулирования отпуска тепловой энергии потребителям	Тип присоединения потребителей к тепловым сетям - непосредственное с качественным регулированием температуры теплоносителя по температуре наружного воздуха; нагрузка на горячее водоснабжение отсутствует; имеется только отопительная нагрузка.
н) Наличие коммерческого приборного учета тепловой энергии отпущенной из тепловой сети потребителям.	18 приборов учета тепловой энергии.
о) Анализ работы диспетчерских служб теплоснабжающих предприятий используемых средства автоматики, телемеханизации и связи	диспетчерские службы не востребованы.
п) перечень выявленных бесхозных тепловых сетей и обоснование выбора организации, уполномоченной на их эксплуатацию	Бесхозных сетей не выявлено

Рис. 2.3.6. Схема тепловой сети котельной База с. Шипуново

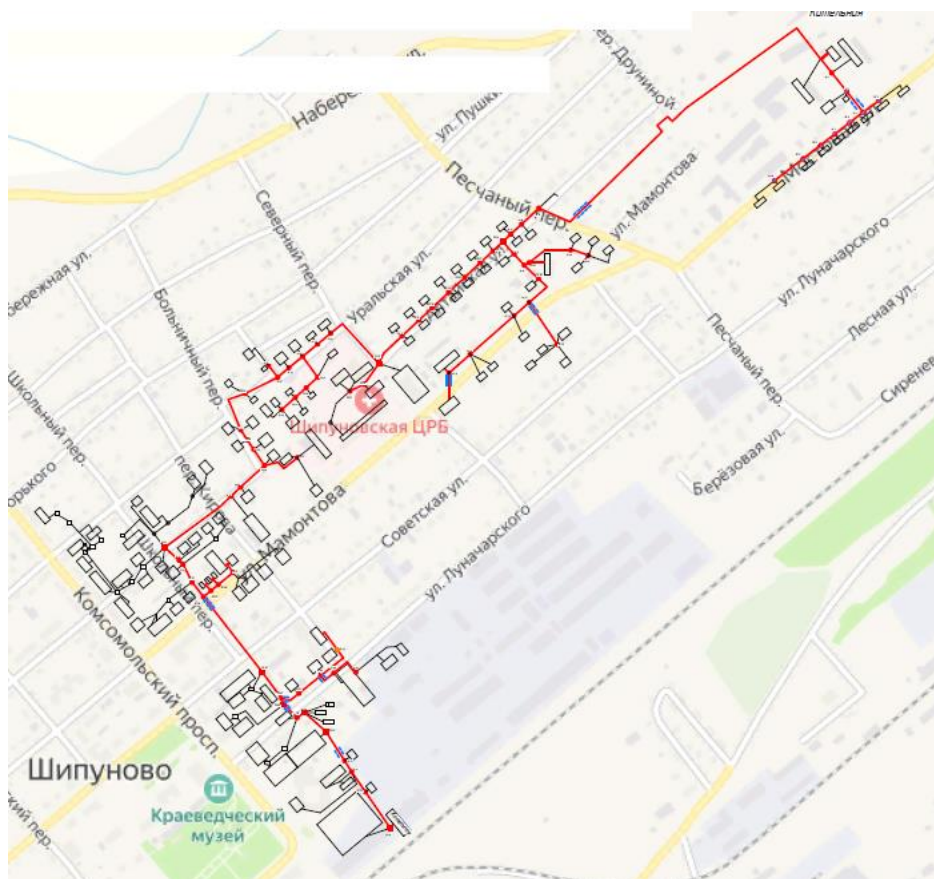


Таблица 2.3.6. Описание тепловой сети котельной База с. Шипуново

Показатели	Описание, значение
<b>Котельная База с. Шипуново (МУП "Шипуновский")</b>	
а) описание структуры тепловых сетей от каждого источника тепловой энергии, от магистральных выводов до вводов жилой квартал и к социально значимым объектам	Для системы теплоснабжения от котельной Больничная принято качественное регулирование отпуска тепловой энергии в сетевой воде потребителям. Расчетный температурный график - 95/70 °С.
б) параметры тепловых сетей, тип изоляции, тип компенсирующих устройств, тип прокладки, характеристика грунтов в местах прокладки	Тепловая сеть водяная 2-х трубная; материал трубопроводов - сталь; способ прокладки - подземная и надземная; компенсация температурных удлинений трубопроводов осуществляется за счет естественных изменений направления теплотрассы, а также применения П образных компенсаторов. Грунты в местах прокладки в основном суглинистые.

в) описание типов и количества секционирующей и регулирующей арматуры на тепловых сетях	Запорно-регулирующая арматура на тепловых сетях - вентили, задвижки, краны.
г) описание типов и строительных особенностей тепловых камер.	Строительная часть тепловых камер выполнена из бетонных колец и кирпича.. Высота камер не более 1,8 - 2 м. Наличие - размещение запорно-регулирующей арматуры, проведение обслуживающих и ремонтных работ.
д) фактические температурные режимы отпуска тепла в тепловые сети	отпуск теплоты осуществляется согласно утвержденному графику 95/70 °С и температуре наружного воздуха.
е) статистика отказов тепловых сетей более суток (аварий, инцидентов) за последние 5 лет	Статистика отказов тепловых сетей отсутствует.
ж) описание процедур диагностики состояния тепловых сетей и планирования капитальных и текущих ремонтов	Гидравлические испытания проводятся регулярно
и) описание периодичности и соответствия техническим регламентам и иным обязательным требованиям процедур летних ремонтов с параметрами и методами испытаний (гидравлических, температурных)	Летние ремонты проводятся ежегодно
к) описание нормативов технологических потерь при передаче тепловой энергии (мощности), теплоносителя, включаемых в расчет отпущенных тепловой энергии (мощности) и теплоносителя	Норматив потерь тепловой энергии в тепловых сетях составляет 2308,16 Гкал/год.
л) предписания надзорных органов по запрещению дальнейшей эксплуатации участков тепловой сети и результаты их использования	Предписания надзорных органов по запрещению дальнейшей эксплуатации участков тепловых сетей отсутствуют.
м) описание типов присоединений теплопотребляющих установок потребителей к тепловым сетям с выделением наиболее распространенных, определяющих выбор и обоснование графика регулирования отпуска тепловой энергии потребителям	Тип присоединения потребителей к тепловым сетям - непосредственное с качественным регулированием температуры теплоносителя по температуре наружного воздуха; нагрузка на горячее водоснабжение отсутствует; имеется только отопительная нагрузка.
н) Наличие коммерческого приборного учета тепловой энергии отпущенной из тепловой сети потребителям.	93 прибора учета тепловой энергии.
о) Анализ работы диспетчерских служб теплоснабжающих предприятий используемых средства автоматики, телемеханизации и связи	диспетчерские службы не востребованы.



	служивающих и ремонтных работ.
д) фактические температурные режимы отпуски тепла в тепловые сети	отпуск теплоты осуществляется согласно утвержденному графику 95/70 °С и температуре наружного воздуха.
е) статистика отказов тепловых сетей более суток (аварий, инцидентов) за последние 5 лет	Статистика отказов тепловых сетей отсутствует.
ж) описание процедур диагностики состояния тепловых сетей и планирования капитальных и текущих ремонтов	Гидравлическое испытания проводятся регулярно
и) описание периодичности и соответствия техническим регламентам и иным обязательным требованиям процедур летних ремонтов с параметрами и методами испытаний (гидравлических, температурных)	Летние ремонты проводятся ежегодно
к) описание нормативов технологических потерь при передаче тепловой энергии (мощности), теплоносителя, включаемых в расчет отпущенных тепловой энергии (мощности) и теплоносителя	Норматив потерь тепловой энергии в тепловых сетях составляет 3451,5 Гкал/год.
л) предписания надзорных органов по запрещению дальнейшей эксплуатации участков тепловой сети и результаты их использования	Предписания надзорных органов по запрещению дальнейшей эксплуатации участков тепловых сетей отсутствуют.
м) описание типов присоединений теплопотребляющих установок потребителей к тепловым сетям с выделением наиболее распространенных, определяющих выбор и обоснование графика регулирования отпуски тепловой энергии потребителям	Тип присоединения потребителей к тепловым сетям - непосредственное с качественным регулированием температуры теплоносителя по температуре наружного воздуха; нагрузка на горячее водоснабжение отсутствует; имеется только отопительная нагрузка.
н) Наличие коммерческого приборного учета тепловой энергии отпущенной из тепловой сети потребителям.	98 приборов учета тепловой энергии.
о) Анализ работы диспетчерских служб теплоснабжающих предприятий используемых средства автоматики, телемеханизации и связи	диспетчерские службы не востребованы.
п) перечень выявленных бесхозяйных тепловых сетей и обоснование выбора организации, уполномоченной на их эксплуатацию	Бесхозяйных сетей не выявлено



Рис. 2.3.8. Схема тепловой сети котельной Администрации района с. Шипуново

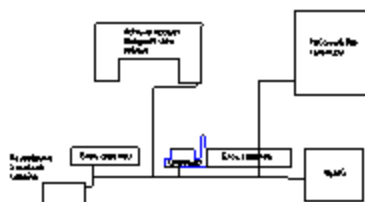


Таблица 2.3.8. Описание тепловой сети котельной Администрации с. Шипуново

Показатели	Описание, значение
<b>Котельная Администрации района с. Шипуново (Администрация Шипуновского района)</b>	
а) описание структуры тепловых сетей от каждого источника тепловой энергии, от магистральных выводов до вводов жилой квартал и к социально значимым объектам	Для системы теплоснабжения от котельной Больничная принято качественное регулирование отпуска тепловой энергии в сетевой воде потребителям. Расчетный температурный график - 95/70 °С.
б) параметры тепловых сетей, тип изоляции, тип компенсирующих устройств, тип прокладки, характеристика грунтов в местах прокладки	Тепловая сеть водяная 2-х трубная; материал трубопроводов - сталь; способ прокладки - подземная и надземная; компенсация температурных удлинений трубопроводов осуществляется за счет естественных изменений направления теплотрассы, а также применения П образных компенсаторов. Грунты в местах прокладки в основном суглинистые.
в) описание типов и количества секционирующей и регулирующей арматуры на тепловых сетях	Запорно-регулирующая арматура на тепловых сетях - вентили, задвижки, краны.
г) описание типов и строительных особенностей тепловых камер.	Строительная часть тепловых камер выполнена из бетонных колец и кирпича.. Высота камер не более 1,8 - 2 м. Наличие - размещение запорно-регулирующей арматуры, проведение обслуживающих и ремонтных работ.

д) фактические температурные режимы отпуска тепла в тепловые сети	отпуск теплоты осуществляется согласно утвержденному графику 95/70 °С и температуре наружного воздуха.
е) статистика отказов тепловых сетей более суток (аварий, инцидентов) за последние 5 лет	Статистика отказов тепловых сетей отсутствует.
ж) описание процедур диагностики состояния тепловых сетей и планирования капитальных и текущих ремонтов	Гидравлические испытания проводятся регулярно
и) описание периодичности и соответствия техническим регламентам и иным обязательным требованиям процедур летних ремонтов с параметрами и методами испытаний (гидравлических, температурных)	Летние ремонты проводятся ежегодно
к) описание нормативов технологических потерь при передаче тепловой энергии (мощности), теплоносителя, включаемых в расчет отпущенных тепловой энергии (мощности) и теплоносителя	Норматив потерь тепловой энергии в тепловых сетях составляет 201 Гкал/год.
л) предписания надзорных органов по запрещению дальнейшей эксплуатации участков тепловой сети и результаты их использования	Предписания надзорных органов по запрещению дальнейшей эксплуатации участков тепловых сетей отсутствуют.
м) описание типов присоединений теплопотребляющих установок потребителей к тепловым сетям с выделением наиболее распространенных, определяющих выбор и обоснование графика регулирования отпуска тепловой энергии потребителям	Тип присоединения потребителей к тепловым сетям - непосредственное с качественным регулированием температуры теплоносителя по температуре наружного воздуха; нагрузка на горячее водоснабжение отсутствует; имеется только отопительная нагрузка.
н) Наличие коммерческого приборного учета тепловой энергии отпущенной из тепловой сети потребителям.	приборы учета тепловой энергии отсутствуют.
о) Анализ работы диспетчерских служб теплоснабжающих предприятий используемых средства автоматики, телемеханизации и связи	диспетчерские службы не востребованы.
п) перечень выявленных бесхозяйных тепловых сетей и обоснование выбора организации, уполномоченной на их эксплуатацию	Бесхозяйных сетей не выявлено

Таблица 2.3.9. Описание тепловой сети котельной ДРСУ с. Шипуново

Показатели	Описание, значение
<b>Котельная ДРСУ с. Шипуново (ГУП ДХ АК «Шипуновское ДРСУ»)</b>	
а) описание структуры тепловых сетей от каждого источника тепловой энергии, от магистральных выводов до вводов жилой квартал и к социально значимым объектам	Для системы теплоснабжения от котельной Больничная принято качественное регулирование отпуска тепловой энергии в сетевой воде потребителям. Расчетный температурный график - 95/70 °С.
б) параметры тепловых сетей, тип изоляции, тип компенсирующих устройств, тип прокладки, характеристика грунтов в местах прокладки	Тепловая сеть водяная 2-х трубная; материал трубопроводов - сталь; способ прокладки - подземная и надземная; компенсация температурных удлинений трубопроводов осуществляется за счет естественных изменений направления теплотрассы, а также применения П образных компенсаторов. Грунты в местах прокладки в основном суглинистые.
в) описание типов и количества секционирующей и регулирующей арматуры на тепловых сетях	Запорно-регулирующая арматура на тепловых сетях - вентили, задвижки, краны.
г) описание типов и строительных особенностей тепловых камер.	Строительная часть тепловых камер выполнена из бетонных колец и кирпича. Высота камер не более 1,8 - 2 м. Наличие - размещение запорно-регулирующей арматуры, проведение обслуживающих и ремонтных работ.
д) фактические температурные режимы отпуска тепла в тепловые сети	отпуск теплоты осуществляется согласно утвержденному графику 95/70 °С и температуре наружного воздуха.
е) статистика отказов тепловых сетей более суток (аварий, инцидентов) за последние 5 лет	Статистика отказов тепловых сетей отсутствует.
ж) описание процедур диагностики состояния тепловых сетей и планирования капитальных и текущих ремонтов	Гидравлическое испытания проводятся регулярно
и) описание периодичности и соответствия техническим регламентам и иным обязательным требованиям процедур летних ре-	Летние ремонты проводятся ежегодно

монтов с параметрами и методами испытаний (гидравлических, температурных)	
к) описание нормативов технологических потерь при передаче тепловой энергии (мощности), теплоносителя, включаемых в расчет отпущенных тепловой энергии (мощности) и теплоносителя	Норматив потерь тепловой энергии в тепловых сетях составляет 195 Гкал/год.
л) предписания надзорных органов по запрещению дальнейшей эксплуатации участков тепловой сети и результаты их использования	Предписания надзорных органов по запрещению дальнейшей эксплуатации участков тепловых сетей отсутствуют.
м) описание типов присоединений теплопотребляющих установок потребителей к тепловым сетям с выделением наиболее распространенных, определяющих выбор и обоснование графика регулирования отпуска тепловой энергии потребителям	Тип присоединения потребителей к тепловым сетям - непосредственное с качественным регулированием температуры теплоносителя по температуре наружного воздуха; нагрузка на горячее водоснабжение отсутствует; имеется только отопительная нагрузка.
н) Наличие коммерческого приборного учета тепловой энергии отпущенной из тепловой сети потребителям.	приборы учета тепловой энергии отсутствуют
о) Анализ работы диспетчерских служб теплоснабжающих предприятий используемых средства автоматики, телемеханизации и связи	диспетчерские службы не востребованы.
п) перечень выявленных бесхозяйных тепловых сетей и обоснование выбора организации, уполномоченной на их эксплуатацию	Бесхозяйных сетей не выявлено

#### Часть 4. Зоны действия источников тепловой энергии

На территории МО Шипуновский сельсовет действует 9 источников теплоснабжения отапливающих объекты жилого фонда и социальной сферы. Описание зон действия источников теплоснабжения с указанием адресной привязки и перечнем подключенных объектов приведено в табл.2.4.1.

Таблица 2.4.1. зона действия источников теплоснабжения МО Шипуновский сельсовет.

Теплоснабжающая организация	Вид источника теплоснабжения	Зоны действия источников теплоснабжения
МУП "Шипуновский"	Отопительная котельная Центральная с. Шипуново	<p><b>Потребители:</b></p> <ul style="list-style-type: none"> <li>- МБДОУ «Березка»;</li> <li>- МБОУ Шипуновская СОШ №1;</li> <li>-Пекарня «ТортОли»;</li> <li>-ООО «Новая стоматология».</li> </ul> <p><b>Физические лица:</b></p>

		<ul style="list-style-type: none"> <li>- ж/д ул. Заводская, 32;</li> <li>- ж/д ул. Зводская, 34;</li> <li>- ж/д ул. Заводская, 41;</li> <li>- ж/д ул. Заводская, 43;</li> <li>- ж/д ул. Заводская, 48;</li> <li>- ж/д ул. Заводская, 46;</li> <li>- ж/д ул. Строительная, 2;</li> <li>- ж/д ул. Строительная, 4;</li> <li>- ж/д ул. Строительная, 8;</li> <li>- ж/д ул. Строительная, 10;</li> <li>- ж/д ул. Строительная, 27;</li> <li>- ж/д ул. Строительная, 29;</li> <li>- ж/д ул. Строительная, 31;</li> <li>- ж/д ул. Строительная, 33;</li> <li>- ж/д ул. Строительная, 35;</li> <li>- ж/д ул. Строительная, 37;</li> <li>- ж/д ул. Строительная, 49;</li> <li>- ж/д ул. Строительная, 55;</li> <li>- ж/д ул. Чапаева, 56;</li> <li>- ж/д ул. Чапаева, 58;</li> <li>- ж/д ул. Чапаева, 60;</li> <li>- ж/д ул. Чапаева, 62.</li> </ul>
МУП "Шипуновский"	Отопительная котельная База с. Шипуново	<p style="text-align: center;"><b>Потребители:</b></p> <ul style="list-style-type: none"> <li>- МУП «БИОС».</li> <li>- Управление ветеринарии Лаборатория.</li> <li>- МБДОУ Д/сад «Улыбка»;</li> <li>- Магазин «Медео»;</li> <li>- ИП. Лубнин Ю.В. Аптека;.</li> <li>-ЦРБ.</li> <li>- МБОУ Шипуновская СОШ им. А.В. Луначарского;</li> <li>- Центр Детского творчества;</li> <li>- Дом красоты;</li> <li>-ООО «Каруна»;</li> <li>- ИП Раджабов;</li> <li>- Гараж д/с «Березка»;</li> <li>- Гараж с/с;</li> <li>- Гараж комитета культуры;</li> <li>- Центр помощи семье и детям;</li> <li>-Налоговая (адм. Здания);</li> <li>- Налоговая (гаражи);</li> <li>- Следственный комитет;</li> <li>- Мировые судьи;</li> <li>- ЦЗН;</li> <li>- Библиотека;</li> <li>- Архив района;</li> <li>- Магазин «Автозапчасти»;</li> <li>- Госсинспекция;</li> <li>- Почта России;</li> </ul>

- Дом престарелых;
- ГИБДД;
- ИП Петрова;
- Магазин «Мария-Ра»;
- Магазин «Новэкс»;
- АТС;
- Гостиница.

**Физические лица:**

- ж/д ул. Мостовая, 10;
- ж/д ул. Мостовая, 12;
- ж/д ул. Мостовая, 14;
- ж/д ул. Мостовая, 16;
- ж/д ул. Мостовая, 18;
- ж/д ул. Мостовая, 20;
- ж/д ул. Мостовая, 22;
- ж/д ул. Мостовая, 24.
- ж/д ул. Алтайская, 102;
- ж/д ул. Алтайская, 104;
- ж/д ул. Алтайская, 105;
- ж/д ул. Алтайская, 106;
- ж/д ул. Алтайская, 107;
- ж/д ул. Алтайская, 108;
- ж/д ул. Алтайская, 109;
- ж/д ул. Алтайская, 110;
- ж/д ул. Алтайская, 111;
- ж/д ул. Алтайская, 112;
- ж/д ул. Алтайская, 113;
- ж/д ул. Алтайская, 115;
- ж/д ул. Алтайская, 116;
- ж/д ул. Алтайская, 117;
- ж/д ул. Алтайская, 118;
- ж/д ул. Алтайская, 119;
- ж/д ул. Алтайская, 120;
- ж/д ул. Мамонтова, 109;
- ж/д ул. Мамонтова, 114;
- ж/д ул. Мамонтова, 115;
- ж/д ул. Мамонтова, 116а;
- ж/д ул. Мамонтова, 116б;
- ж/д ул. Мамонтова, 117;
- ж/д ул. Мамонтова, 119.
- ж/д ул. Алтайская, 94;
- ж/д ул. Алтайская, 99;
- ж/д пер. Больничный, 2;
- ж/д пер. Больничный, 2а;
- ж/д пер. Больничный, 3;
- ж/д пер. Больничный, 4;
- ж/д пер. Больничный, 8;
- ж/д пер. Тимуровский, 3;
- ж/д пер. Тимуровский, 4;
- ж/д пер. Тимуровский, 8;

- ж/д пер. Тимуровский, 10;
- ж/д пер. Тимуровский, 12;
- ж/д пер. Тимуровский, 18;
- ж/д ул. Уральская, 90;
- ж/д ул. Уральская, 90а;
- ж/д ул. Уральская, 105;
- ж/д ул. Уральская, 107;
- ж/д ул. Уральская, 109;
- ж/д ул. Уральская, 111.
- ж/д ул. Алтайская, 75;
- ж/д ул. Алтайская, 76;
- ж/д ул. Алтайская, 77;
- ж/д ул. Алтайская, 80;
- ж/д ул. Алтайская, 82;
- ж/д ул. Алтайская, 83;
- ж/д ул. Алтайская, 84;
- ж/д ул. Алтайская, 86;
- ж/д ул. Алтайская, 88;
- ж/д ул. Алтайская, 89;
- ж/д ул. Алтайская, 90;
- ж/д п. Кирова, 15;
- ж/д пр. Комсомольский, 58;
- ж/д пр. Комсомольский, 60;
- ж/д пр. Комсомольский, 62;
- ж/д пр. Комсомольский, 68;
- ж/д ул. Мамонтова, 75;
- ж/д ул. Мамонтова, 77;
- ж/д ул. Мамонтова, 79;
- ж/д ул. Мамонтова, 81;
- ж/д ул. Мамонтова, 82;
- ж/д ул. Мамонтова, 83;
- ж/д ул. Мамонтова, 84;
- ж/д ул. Мамонтова, 86;
- ж/д ул. Мамонтова, 88;
- ж/д ул. Уральская, 70;
- ж/д ул. Уральская, 72;
- ж/д п. Школьный, 11;
- ж/д п. Школьный, 14;
- ж/д пр. Комсомольский, 52;
- ж/д пер. Кирова, 20;
- ж/д пер. Кирова, 5;
- ж/д ул. Луначарского, 82;
- ж/д ул. Луначарского, 82а;
- ж/д ул. Советская, 68;
- ж/д ул. Советская, 77;
- ж/д ул. Советская, 79;
- ж/д ул. Советская, 85;
- ж/д ул. Советская, 87;
- ж/д ул. Советская, 89;
- ж/д пер. Школьный, 2;

<p>МУП "Шипуновский"</p>	<p>Отопительная котельная СХТ с. Шипуново</p>	<p>- ж/д пер. Школьный, 4.</p> <p style="text-align: center;"><b>Потребители:</b></p> <ul style="list-style-type: none"> <li>- КСК «Олимп»;</li> <li>- ИП. Сафронова Л.Ф.;</li> <li>- МБДОУ детский сад «Сказка»;</li> <li>- Пожарная часть;</li> <li>- ОАО Россельхозбанк;</li> <li>- Пенсионный фонд;</li> <li>- Росинкас;</li> <li>- ИП. Сибирских Н.М.;</li> <li>- ИП Скрипко И.С.</li> <li>- ДЮСШ;</li> <li>-ДШИ;</li> <li>- МУП Фармация»;</li> <li>- Казначейство;</li> <li>- Суд;</li> <li>- РОВД по Шипуновскому району;</li> <li>- ИП Сукис Л.И. - аптека;</li> <li>- ИП Петрова Е.В. Магазин «Левушка»;</li> <li>- Отдел ЗАГС;</li> <li>- ИП Буймова;</li> <li>- ИП Скрипко И.С. Аптека;</li> <li>- МБДОУ детский сад «Солнышко»;</li> <li>- И.П. Давыденко Ю.В. Магазин «Цветы»;</li> <li>- Росгосстрах;</li> <li>-Кафе «Очаг»</li> <li>-ИП Воробьев (гараж)</li> <li>-ИП Кривцов</li> <li>-ИП Сибирских (Гараж)</li> <li>-ИП Галахов</li> <li>-ИП Кудрикова</li> <li>-ИП Давыденко</li> <li>-ИП Комаров</li> <li>-ИП Пожидаев.</li> </ul> <p style="text-align: center;"><b>Физические лица:</b></p> <ul style="list-style-type: none"> <li>- ж/д ул. Алтайская, 49;</li> <li>- ж/д ул. Алтайская, 64;</li> <li>- ж/д ул. Алтайская, 66;</li> <li>- ж/д ул. Алтайская, 67;</li> <li>- ж/д ул. Алтайская, 69;</li> <li>- ж/д ул. Алтайская, 70;</li> <li>- ж/д ул. Алтайская, 71;</li> <li>- ж/д пер. Железнодорожный, 4;</li> <li>- ж/д пер. Железнодорожный, 12;</li> <li>- ж/д пер. Западный, 11;</li> <li>- ж/д пер. Западный, 11а;</li> <li>- ж/д пер. Зеленый, 8;</li> <li>- ж/д пр. Комсомольский, 101;</li> <li>- ж/д пр. Комсомольский, 103;</li> </ul>
------------------------------	-----------------------------------------------	------------------------------------------------------------------------------------------------------------------------------------------------------------------------------------------------------------------------------------------------------------------------------------------------------------------------------------------------------------------------------------------------------------------------------------------------------------------------------------------------------------------------------------------------------------------------------------------------------------------------------------------------------------------------------------------------------------------------------------------------------------------------------------------------------------------------------------------------------------------------------------------------------------------------------------------------------------------------------------------------------------------------------------------------------------------------------------------------------------------------------------------------------------------------------------------------------------------------------------------------------------------------------------------------------------------------------------------------------------------------------------------------------------------------------------------------------------------------------------------------------------------------------------------------------------------------------------------------------------------------------------------------------------------------------



- ж/д пр. Комсомольский, 109;
- ж/д пр. Комсомольский, 57;
- ж/д пр. Комсомольский, 59;
- ж/д пр. Комсомольский, 66;
- ж/д пер. Линейный, 13;
- ж/д пер. Линейный, 15;
- ж/д пер. Линейный, 26;
- ж/д пер. Линейный, 32;
- ж/д ул. Лукьяненко, 3;
- ж/д ул. Лукьяненко, 5;
- ж/д ул. Лукьяненко, 6;
- ж/д ул. Лукьяненко, 7;
- ж/д ул. Лукьяненко, 8;
- ж/д ул. Лукьяненко, 9;
- ж/д ул. Лукьяненко, 10;
- ж/д ул. Лукьяненко, 11;
- ж/д ул. Лукьяненко, 12;
- ж/д ул. Лукьяненко, 13;
- ж/д ул. Лукьяненко, 15;
- ж/д ул. Лукьяненко, 19;
- ж/д ул. Лукьяненко, 21;
- ж/д ул. Лукьяненко, 23;
- ж/д ул. Лукьяненко, 27;
- ж/д ул. Луначарского, 1;
- ж/д ул. Луначарского, 2;
- ж/д ул. Луначарского, 3;
- ж/д ул. Луначарского, 3а;
- ж/д ул. Луначарского, 6;
- ж/д ул. Луначарского, 7;
- ж/д ул. Луначарского, 8;
- ж/д ул. Луначарского, 9;
- ж/д ул. Луначарского, 10;
- ж/д ул. Луначарского, 11;
- ж/д ул. Луначарского, 12;
- ж/д ул. Луначарского, 13;
- ж/д ул. Луначарского, 14;
- ж/д ул. Луначарского, 20;
- ж/д ул. Луначарского, 21;
- ж/д ул. Луначарского, 29;
- ж/д ул. Луначарского, 33;
- ж/д ул. Луначарского, 36;
- ж/д ул. Луначарского, 37;
- ж/д ул. Луначарского, 39;
- ж/д ул. Луначарского, 44;
- ж/д ул. Луначарского, 47;
- ж/д ул. Луначарского, 53;
- ж/д ул. Луначарского, 68;
- ж/д ул. Мамонтова, 49;
- ж/д ул. Мамонтова, 73;
- ж/д ул. Мамонтова, 74;

- ж/д ул. Молодежный, 13;
- ж/д ул. Новая, 1;
- ж/д ул. Новая, 1а;
- ж/д ул. Новая, 3;
- ж/д ул. Новая, 4;
- ж/д ул. Новая, 5;
- ж/д ул. Новая, 6;
- ж/д ул. Новая, 7;
- ж/д ул. Новая, 8;
- ж/д ул. Новая, 9;
- ж/д ул. Новая, 10;
- ж/д ул. Новая, 11;
- ж/д ул. Новая, 12;
- ж/д ул. Новая, 13;
- ж/д ул. Новая, 14;
- ж/д ул. Новая, 15;
- ж/д ул. Новая, 16;
- ж/д ул. Новая, 17;
- ж/д ул. Новая, 18;
- ж/д ул. Новая, 20;
- ж/д ул. Новая, 22;
- ж/д пер. Пионерский, 2;
- ж/д пер. Пионерский, 5;
- ж/д пер. Пионерский, 7;
- ж/д пер. Пионерский, 10;
- ж/д ул. Садовая, 2;
- ж/д ул. Садовая, 3б;
- ж/д ул. Садовая, 3а;
- ж/д ул. Садовая, 4;
- ж/д ул. Садовая, 4а;
- ж/д ул. Садовая, 5;
- ж/д ул. Садовая, 5а;
- ж/д ул. Садовая, 6;
- ж/д ул. Садовая, 7;
- ж/д ул. Садовая, 8;
- ж/д ул. Садовая, 9;
- ж/д ул. Садовая, 10;
- ж/д ул. Садовая, 11;
- ж/д ул. Садовая, 12;
- ж/д ул. Садовая, 14;
- ж/д ул. Садовая, 16;
- ж/д ул. Садовая, 17;
- ж/д ул. Садовая, 18;
- ж/д ул. Садовая, 19;
- ж/д ул. Садовая, 20;
- ж/д ул. Садовая, 22;
- ж/д ул. Садовая, 24;
- ж/д ул. Советская, 12;
- ж/д ул. Советская, 20;
- ж/д ул. Советская, 38;

		<ul style="list-style-type: none"> <li>- ж/д пер. Спортивный, 2;</li> <li>- ж/д пер. Спортивный, 4;</li> <li>- ж/д пер. Тарасова, 6;</li> <li>- ж/д пер. Тарасова, 7;</li> <li>- ж/д ул. Уральская, 54;</li> <li>- ж/д ул. Уральская, 59;</li> <li>- ж/д ул. Уральская, 60;</li> <li>- ж/д ул. Уральская, 65;</li> <li>- ж/д ул. Уральская, 66;</li> <li>- ж/д ул. Уральская, 67;</li> <li>- ж/д ул. Уральская, 68;</li> <li>- ж/д ул. Уральская, 77;</li> <li>- ж/д ул. Уральская, 78;</li> <li>- ж/д ул. Цветочная, 1;</li> <li>- ж/д ул. Цветочная, 3;</li> <li>- ж/д ул. Цветочная, 5;</li> <li>- ж/д ул. Цветочная, 6;</li> <li>- ж/д ул. Цветочная, 6а;</li> <li>- ж/д ул. Цветочная, 7;</li> <li>- ж/д ул. Цветочная, 8;</li> <li>- ж/д ул. Цветочная, 9;</li> <li>- ж/д ул. Цветочная, 10;</li> <li>- ж/д ул. Цветочная, 11;</li> <li>- ж/д ул. Цветочная, 12;</li> <li>- ж/д ул. Цветочная, 13;</li> <li>- ж/д ул. Цветочная, 14;</li> <li>- ж/д ул. Цветочная, 15;</li> <li>- ж/д ул. Цветочная, 16;</li> <li>- ж/д ул. Цветочная, 17;</li> <li>- ж/д ул. Цветочная, 18;</li> <li>- ж/д ул. Цветочная, 19;</li> <li>- ж/д ул. Цветочная, 20;</li> <li>- ж/д ул. Цветочная, 21;</li> <li>- ж/д ул. Цветочная, 23;</li> <li>- ж/д ул. Цветочная, 25;</li> <li>- ж/д ул. Цветочная, 26;</li> <li>- ж/д ул. Цветочная, 29;</li> <li>- ж/д пер. Южный, 45;</li> <li>- ж/д пер. Южный, 47;</li> <li>- ж/д пер. Южный, 48;</li> <li>- ж/д пер. Южный, 49;</li> <li>- ж/д пер. Южный, 50;</li> <li>- ж/д пер. Южный, 52;</li> <li>- ж/д пер. Южный, 56.</li> </ul>
Администрация Шипуновского района	Отопительная котельная Администрации Шипуновского района	<p style="text-align: center;"><b>Потребители:</b></p> <ul style="list-style-type: none"> <li>- Администрация Шипуновского района Алтайского края;</li> <li>- Районный дом культуры «Юбилейный»;</li> <li>- Районный музей;</li> </ul>

		- Раздевалка хоккейной коробки
ГУП ДХ АК «Шипуновское ДРСУ»	Отопительная котельная	<p align="center"><b>Потребители:</b></p> <p>- ГУП ДХ АК «Шипуновское ДРСУ»</p> <p align="center"><b>Физические лица:</b></p> <ul style="list-style-type: none"> <li>- ж/д ул. Целинная, 25б;</li> <li>- ж/д ул. Дорожников, 5;</li> <li>- ж/д ул. Дорожников, 7;</li> <li>- ж/д ул. Дорожников, 8;</li> <li>- ж/д ул. Дорожников, 9;</li> <li>- ж/д ул. Дорожников, 10;</li> <li>- ж/д ул. Дорожников, 11;</li> <li>- ж/д ул. Дорожников, 12;</li> <li>- ж/д ул. Дорожников, 13;</li> <li>- ж/д ул. Дорожников, 14;</li> <li>- ж/д ул. Дорожников, 15;</li> <li>- ж/д ул. Дорожников, 16;</li> <li>- ж/д ул. Дорожников, 17;</li> <li>- ж/д ул. Дорожников, 18;</li> <li>- ж/д ул. Дорожников, 19;</li> <li>- ж/д ул. Дорожников, 20;</li> <li>- ж/д ул. Целинная, 19-3.</li> </ul>

### **Часть 5. Тепловые нагрузки потребителей тепловой энергии, групп потребителей тепловой энергии в зонах действия источников тепловой энергии**

Потребление тепловой энергии при расчетных температурах наружного воздуха может быть основано на анализе тепловых нагрузок потребителей, установленных в договорах теплоснабжения, в отношении которых установлен долгосрочный тариф с разбивкой тепловых нагрузок на максимальное потребление тепловой энергии на отопление, вентиляцию, горячее водоснабжение и технологические нужды.

Тепловые нагрузки по источникам тепловой энергии сведены в таблицу 2.5.1

Таблица 2.5.1. Структура полезного отпуска тепловой энергии по котельным МО Шипуновский сельсовет (по договорам на 2015 год)

№ п/п	Котельная	Полезная нагрузка (по договорам на 2015 год), Гкал/год.				
		Всего	в том числе			
			отопление	вентиляция	ГВС	технология
1	Котельная «Центральная»	4301,9	4301,9	0	0	0
2	Котельная «СХТ»	6780	6780	0	0	0
3	Котельная «База»	7590,4	7590,4	0	0	0
8	Котельная «Администрации р-на»	1340	1340	0	0	0
9	Котельная ДРСУ	3692	3692	0	0	0
	<b>Итого</b>	<b>25573,03</b>	<b>25573,03</b>	0	0	0

--	--	--	--	--	--

**Часть 6. Балансы тепловой мощности и тепловой нагрузки в зонах действия источников тепловой энергии.**

Балансы установленной, располагаемой тепловой мощности, тепловой мощности нетто и тепловой нагрузки, включающие все расчетные элементы территориального деления поселения, представлены в табл 2.6.1 - 2.6.2.

Таблица 2.6.1. Баланс тепловой мощности котельных МО Шипуновский сельсовет

№ п/п	Котельная	Установленная мощность, Гкал/ч	Располагаемая мощность, Гкал/ч	Собственные нужды, Гкал/ч	Тепловая мощность нетто, Гкал/ч	Подключенная нагрузка, Гкал/ч	Резерв (дефицит) мощности, Гкал/ч	Загрузка котельной, % от располагаемой мощности	Потери теплоносителя, Гкал/ч	Потери теплоносителя, % от отпускной т/э
1	Котельная «Центральная»	4,79	4,79	0,018	4,772	2,04	2,732	43	0,15	15,7
2	Котельная «СХТ»	8,6	8,6	0,134	8,466	4,06	4,386	47	0,666	33,7
7	Котельная «База»	6,88	6,88	0,134	6,746	4,67	2,076	68	0,445	23,3
8	Котельная «Администрации р-на»	0,8	0,8	0,009	0,791	0,306	0,485	39	0,04	15
9	Котельная ДРСУ	1,38	1,38	0,013	1,367	0,750	0,617	55	0,037	10
	итого	<b>31,69</b>	<b>31,69</b>	<b>0,262</b>	<b>31,428</b>	<b>7,239</b>	<b>24,189</b>		2,117	

Таблица 2.6.2. Структура полезного отпуска тепловой энергии от котельных МО Шипуновский сельсовет

№ п/п	Котельная	Производство тепловой энергии, Гкал/год	Собственные нужды котельной, Гкал/год	Потери тепловой энергии, Гкал/год	Полезный отпуск тепловой энергии, Гкал/год	
					Всего	В т.ч. на нужды предприятия, Гкал/год
1	Котельная «СХТ»	10925,5	694	3451,5	6780	0
2	Котельная «Центральная»	5196,7	91,5	803,3	4301,9	0

3	Котельная «База»	10592,56	694	2308,16	7590,4	0
8	Котельная «Администрации р-на»	1588	47	201	1340	0
9	Котельная ДРСУ	3957	70	195	2692	0
	итого	38550,95	1060,65	11060,66	26534,7	0

Дефицита тепловой мощности по источникам тепловой энергии МО Шипуновский сельсовет не выявлено.

### **Часть 7. Балансы теплоносителя.**

Таблица. 2.7.1. Балансы теплоносителя

№ п/п	Котельная	Установленная мощность, Гкал/ч	Подключенная нагрузка, Гкал/ч	Расход сетевой воды, м <sup>3</sup> /ч
1	Котельная «Центральная»	4,79	2,04	0,215
2	Котельная «СХТ»	8,6	4,06	0,719
7	Котельная «База»	6,88	4,67	0,617
8	Котельная «Администрации р-на»	0,8	0,306	42
9	Котельная ДРСУ	1,38	0,750	76
	итого	<b>31,69</b>	<b>7,239</b>	<b>772</b>

**Часть 8. Топливные балансы источников тепловой энергии и система обеспечения топливом.**

При составлении топливного баланса принимается теплота сгорания каменного угля 5100 ккал/кг.

Топливный баланс источников тепловой энергии с указанием вида и количества основного топлива приведен в табл. 2.8.1

Таблица 2.8.1. топливный баланс источников тепловой энергии

№ п/п	Котельная	Котлоагрегаты (основные)	вид основного топлива	Производство тепловой энергии, Гкал/год	Удельный расход топлива на выработку 1Гкал, кг/Гкал	Расход топлива на выработку тепла, т/год
1	Котельная «Центральная»	КВм-1,85 — 1 шт. Братск-0,8 — 1 шт. КВр 1,45 – 2 шт.	Уголь	5196,7	321,8	1672
2	Котельная «СХТ»	КВм 2,5 — 4 шт.	Уголь	10925,5	298,5	3262
3	Котельная «База»	КВм 2,0 — 4 шт.	Уголь	10592,5	296,5	3141
8	Котельная «Администрации р-на»	КВр-0,8	Уголь	1588	157	250
9	Котельная ДРСУ	Братск-0,8 — 2 шт.	Уголь	3957	242	956
	<b>итого</b>			<b>38550,95</b>		<b>10963</b>

### Часть 9. Техничко-экономические показатели теплоснабжающей организации.

Описание результатов хозяйственной деятельности теплоснабжающих и теплосетевых организаций в соответствии с требованиями, устанавливаемыми Правительством Российской Федерации в стандартах раскрытия информации теплоснабжающими организациями, теплосетевыми организациями, представлено в табл. 2.9.1.

Таблица 2. 9.1.Техничко-экономические показатели теплоснабжающей организации МУП "Шипуновский" Шипуновского района Алтайского края

Наименование организации	МУП «Шипуновский» Шипуновского района Алтайского края
Место расположение организации	658390, Алтайский край, Шипуновский район, с.Шипуново, ул.Мостовая 13
Наименование муниципального образования	Шипуновский район
Юридический адрес	658390, Алтайский край, Шипуновский район, с.Шипуново, ул.Мостовая 13
Почтовый адрес	658390, Алтайский край, Шипуновский район, с.Шипуново, ул.Мостовая 13

Ф.И.О. руководителя	Жигалов Максим Владимирович
Ф.И.О. главного бухгалтера	Пожидаева Юлия Васильевна
Ф.И.О. и должность лица, ответственного за заполнение формы	Начальник отдела ПТО Нечаев Александр Михайлович Инженер ПТО Чернов Артемий Валерьевич Главный бухгалтер Пожидаева Юлия Васильевна
Контактные телефоны ((код) номер телефона)	8 (38550)41287
ИНН	2289004003
КПП	228901001
ОГРН	1182225021483
Период представления информации:	2020г.

№ п/п	Наименование показателя	Единица измерения	Значение показателя	Значение показателя	Примечание
1	<b>Информация о ценах (тарифах) на регулируемые товары и услуги и надбавках к этим ценам (тарифам):</b>				
1.1	Утвержденные тарифы на тепловую энергию для потребителей		с 01.01.2020	с 31.12.2021	Постановление Управления Алтайского края по государственному регулированию цен и тарифов от 15.12.2020г. №457
	одноставочный	Руб/Гкал	2662,82	2570,72	
2	<b>Информация об основных показателях финансово-хозяйственной деятельности регулируемых организаций, включая структуру основных производственных затрат (в части регулируемой организации)</b>				
2.1	Вид регулируемой деятельности (производство передача и сбыт тепловой энергии)		Производство и реализация тепловой энергии (Полугодие 2020)	Производство и реализация тепловой энергии (II полугодие 2020)	Год 2020
2.2	Выручка от регулируемой деятельности	Тыс. Руб.	40835,00	28673,00	69508,00
2.3	Себестоимость производимых товаров (оказываемых услуг) по регулируемому виду деятельности	Тыс. Руб.	(54148,00)	(30836,00)	(84984,00)
	Расходы на топливо (уголь), приобретаемое у поставщиков	Тыс. Руб.	25863,00	15824,00	41687,00
	Цена угля	Руб/тн	2583,30	2583,30	2583,30
	Объем угля	т	8991,00	6211,00	15202,00
	Расходы на покупаемую тепловую энергию	Тыс. Руб.	0,00	0,00	0,00
	Средневзвешенная стоимость 1 кВт/ч	Руб/кВт	5,962	4,800	5,381
	Объем приобретения электрической энергии	Тыс. Квт/ч	1119,00	858,00	1977,00
	Расходы на приобретение холодной воды, используемой в технологическом процессе	Тыс. Руб.	520,00	266,00	786,00
	Расходы на оплату труда и отчис-	Тыс. Руб.	9898,00	12803,00	22701,00



	ления на социальные нужды основного производственного персонала				
	Общехозяйственные расходы	Тыс. руб	19,8	19,8	39,6
	Расходы на оплату труда и отчисления на социальные нужды	Тыс. руб	2783,00	2983,00	5766,00
	Расход на текущий ремонт основных производственных средств	Тыс. Руб.	2232,00	2928,00	5160,00
2.4	Валовая прибыль от продажи товаров и услуг	Тыс. Руб.	(13313,00)	(2163,00)	(15476,00)
2.5	Объем выработанной тепловой энергии	Тыс. Гкал	23,443	20,237	43,680
2.6	Объем тепловой энергии, отпускаемой потребителям, в том числе	Тыс. Гкал	18,500	12,700	31,200
	По нормативам потребления	Тыс. Гкал	13,296	13,296	13,296
2.7	Технологические потери тепловой энергии при передаче по тепловым сетям	%	41,6	41,6	41,6
2.8	Протяженность тепловых сетей в однострубно исчислении	км.	43,54	43,54	43,54
2.9	Количество котельных	шт.	16	16	16
2.10	Среднесписочная численность основного производственного персонала	человек	85	85	85
2.11	Удельный расход условного топлива на единицу тепловой энергии, отпускаемую в тепловую сеть	Кг у.т./Гкал	247,1		
2.12	Удельный расход электрической энергии на единицу тепловой энергии, отпускаемой в тепловую сеть	Тыс. Квтч/Гкал	38,6	42,1	40,35
2.13	Удельный расход холодной воды на единицу тепловой энергии, отпускаемой в тепловую сеть	Куб.м/Гкал	0,392	0,392	0,392

### Часть 10. Цены и тарифы в сфере теплоснабжения

Динамика утвержденных тарифов с учетом последних трех лет приведена в табл.2.10.1

Таблица 2.10.1. Динамика тарифов на тепловую энергию теплоснабжающих организаций, действующих на территории МО Шипуновский сельсовет (с учетом НДС)

Года	С 04.12.2018-31.12.2018	С 01.01.2019-30.06.2019	С 01.07.2019-31.12.2019	С 01.01.2020-30.06.2020	С 01.07.2020-31.12.2020
Сумма,	2560,29	2603,69	2739,59	2662,82	2662,82

руб./Гкал.					
% роста	24,5	1,7	5,2	-3,2	-3,2

Года	С 01.01.2021- 30.06.2021	С 01.07.2021- 31.12.2021				
Сумма, руб./Гкал	2570,72	2570,72				
% роста	-4,5	-4,5				

### **Часть 11. Описание существующих и технологических проблем в системах теплоснабжения поселения**

Из статьи 23 Федерального закона от 27 июля 2010 года №190-ФЗ "О теплоснабжении" следует:

Статья 23. Организация развития систем теплоснабжения поселений, городских округов

1. Развитие систем теплоснабжения поселений, городских округов осуществляется в целях удовлетворения спроса на тепловую энергию, теплоноситель и обеспечения надежного теплоснабжения наиболее экономичным способом при минимальном вредном воздействии на окружающую среду, экономического стимулирования развития и внедрения энергосберегающих технологий.

2. Развитие системы теплоснабжения поселения или городского округа осуществляется на основании схемы теплоснабжения, которая должна соответствовать документам территориального планирования поселения или городского округа, в том числе схеме планируемого размещения объектов теплоснабжения в границах поселения или городского округа.

3. Уполномоченные в соответствии с настоящим Федеральным законом органы должны осуществлять разработку, утверждение и ежегодную актуализацию схем теплоснабжения, которые должны содержать:

1) определение условий организации централизованного теплоснабжения, индивидуального теплоснабжения, а также поквартирного теплоснабжения;

2) решение о загрузке источников тепловой энергии, принятые в соответствии со схемой теплоснабжения;

3) графики совместной работы источников тепловой энергии, функционирующих в режиме комбинированной выработки электрической и тепловой энергии, и котельных, в том числе график перевода котельных в "Пиковый" режим функционирования;

4) меры по консервации избыточных источников тепловой энергии;

5) меры по переоборудованию котельных в источники комбинированной выработки электрической и тепловой энергии;

б) радиус эффективного теплоснабжения, позволяющий определить условия, при которых подключение тепло потребляющих установок к системе теплоснабжения целесообразно вследствие увеличения совокупных расходов в указанной системе;

7) оптимальный температурный график и оценку затрат при необходимости его изменения.

В настоящее время (2015 год) сложилась следующая ситуация с централизованным теплоснабжением МО Шипуновский сельсовет:

Анализ расчетов тепловой мощности показал, что в зависимости от тепловой мощности источника теплоты системы теплоснабжения можно классифицировать по следующим категориям:

- централизованные более 20 Гкал/час;
- умеренно централизованное от 3 до 20 Гкал/час;
- децентрализованное от 1 до 3 Гкал/час;
- автономные от 0,1 до 1 Гкал/час;
- местные до 0,1 Гкал/час.

Таблица 2.11.1. Категории тепловой мощности котельных МО "Шипуновский сельсовет"

№ п/п	Котельная	Тепловая мощность, Гкал/ч	Подключенная нагрузка, Гкал/ч	резерв (дефицит) мощности, Гкал/ч	Загрузка котельной, % от предполагаемой мощности	Категории классификации котельных по тепловой мощности	Категории классификации котельных по тепловой нагрузки
1	Котельная «Центральная»	4,79	2,04	2,75	43	умеренно централизованное	децентрализованное
2	Котельная «СХТ»	8,6	4,06	4,54	47	умеренно централизованное	умеренно централизованное
3	Котельная «База»	6,88	4,67	2,21	68	децентрализованное	умеренно централизованное
8	Котельная «Администрации р-на»	0,791	0,306	0,485	39	автономные	автономные
9	Котельная ДРСУ	1,367	0,750	0,617	55	децентрализованное	автономные
	<b>итого</b>	<b>31,428</b>	<b>7,239</b>	<b>24,189</b>			

Тепловые сети также оцениваются по значению тепловой напряженности - отношению тепловой нагрузки в Гкал к протяженности сети в км.

Таблица 2.11.4. Тепловая напряженность теплоснабжающих организаций, действующих на территории МО Шипуновский сельсовет

№ п/п	Система теплоснабжения	длина трубопроводов теплосети, км.	Подключенная нагрузка Гкал/ч	Тепловая мощность котельных, Гкал/ч.	тепловая напряженность по нагрузке, Гкал/км	Тепловая напряженность по мощности, Гкал/км	Оптимальная величина тепловой напряженности, Гкал/км
1	Котельная «Центральная»	2,830	2,04	4,79	0,72	1,7	1,2
2	Котельная «СХТ»	10,610	4,06	8,6	0,38	0,81	0,6
7	Котельная «База»	6,416	4,67	6,88	0,73	1,07	0,9
8	Котельная «Администрации р-на»	0,125	0,306	0,791	2,5	6,3	4,4
9	Котельная ДРСУ	2,310	0,750	1,372	0,32	0,6	0,5
	<b>итого</b>	<b>23,783</b>	<b>7,239</b>	<b>31,433</b>			

Описание технологических проблем системы теплоснабжения МО Шипуновский сельсовет дающую низкую эффективность теплоснабжения:

- Высокие тепловые потери 32% связаны с плохим состоянием теплоизоляции трубопроводов тепловых сетей;
- Высокая степень износа котельного оборудования и тепловых сетей;
- Гидравлическая разбалансировка отдельных участков тепловой сети приводит к изменению реального распределения расходов относительно расчетных;
- Высокая стоимость топлива;
- Низкая плотность тепловой нагрузки, переход отдельных объектов на индивидуальное теплоснабжение.

## Глава 2. Перспективное потребление тепловой энергии на цели теплоснабжения

### Часть 1. Данные базового уровня потребления тепла на теплоснабжения

Данные базового уровня потребления тепла на цели теплоснабжения представлены в табл 2.11.1

Таблица 2.11.1 базовый уровень потребления тепла на цели теплоснабжения

	Система теплоснабжения	Подключенная нагрузка, Гкал/ч.	Базовый уровень потребления тепла на цели теплоснабжения, Гкал/год
1	Котельная «Центральная»	2,04	4301,9
2	Котельная «СХТ»	4,06	6780
7	Котельная «База»	4,67	7590,4
8	Котельная «Администрации р-на»	0,306	1340
9	Котельная ДРСУ	0,750	2692
	<b>Итого</b>	<b>7,239</b>	<b>26534,7</b>

## **Часть 2. Прогнозы приростов площади строительных фондов**

Приросты площадей строительных фондов планируется за счет многоэтажного и малоэтажного индивидуального жилищного строительства, а также объекты социальной сферы.

## **Часть 3. Прогнозы приростов потребления тепловой энергии (мощности)**

Теплоснабжение прогнозируемых к строительству объектов предусматривается от централизованного теплоснабжения и от индивидуальных источников тепловой энергии. При этом в качестве основного вида топлива индивидуальных источников предусматривается уголь и дрова.

## **Глава 3. Предложения по строительству, реконструкции и техническому перевооружению источников тепловой энергии и тепловых сетей.**

В связи техническим состоянием источников тепловой энергии МО Шипуновский сельсовет и тепловых сетей этих источников, их убыточностью, высокой степенью износа котельного оборудования и тепловых сетей, высокими тарифами на тепловую энергию, отпускаемую МУП "Шипуновский" потребителям, основным направлением в развитии системы теплоснабжения МО Шипуновский сельсовет на расчетный период до 2026 года является модернизация систем теплоснабжения. Данные мероприятия включают в себя перекладку 70% изношенных, выработанный срок тепловых сетей - 17 км. и произвести гидравлическую увязку путем установки дросселирующих шайб (или балансировочных клапанов) на отдельных абонентских вводах на тепловых сетях. Провести модернизацию изношенного и более энергозатратного котельного оборудования на энергоэффективное (котлы, насосы, тягодутьевое оборудование, освещение).

## **III СХЕМА ТЕПЛОСНАБЖЕНИЯ**

### **Раздел 1. Показатели перспективного спроса на тепловую энергию (мощность) и теплоноситель в установленных границах территории поселения**

Показатели перспективного спроса на тепловую энергию представлены в табл. 3.1.1

Таблица 3.1.1. Показатели перспективного спроса на тепловую энергию централизованных источников теплоснабжения.

№ п/п	Населенный пункт	Установленная мощность, Гкал/час	Подключенная нагрузка, Гкал/час					
			Базовый уровень					
1	с. Шипуново	20,27	10,77	10,77	10,77	10,77	10,77	10,77

## Раздел 2. Перспективные балансы тепловой мощности источников тепловой энергии и тепловой нагрузки потребителей.

Перспективные балансы тепловой мощности источников и тепловой нагрузки потребителей приведены в табл. 3.2.1.

Таблица 3.2.1. Перспективные балансы тепловой мощности источников и тепловой нагрузки потребителей.

№ п/п	Система теплоснабжения	Установленная мощность, Гкал/час	Подключенная нагрузка, Гкал/час					
			Базовый уровень					
1	Котельная «Центральная»	4,79	2,04	2,04	2,04	2,04	2,04	2,04
2	Котельная «СХТ»	8,6	4,06	4,06	4,06	4,06	4,06	4,06
3	Котельная «База»	6,88	4,67	4,67	4,67	4,67	4,67	4,67
8	Котельная «Администрации р-на»	0,8	0,306	0,306	0,306	0,306	0,306	0,306
9	ДРСУ	1,38	0,750	0,750	0,750	0,750	0,750	0,750
	итого	<b>31,69</b>	<b>7,239</b>	<b>7,239</b>	<b>7,239</b>	<b>7,239</b>	<b>7,239</b>	<b>7,239</b>

## Раздел 3. Предложение по строительству, реконструкции и техническому перевооружению источников тепловой энергии.

Предлагаемые мероприятия приведены в Главе 3 Обосновывающих материалов к схеме теплоснабжения, описание основных проблем - в Части 11 Главы 3 Обосновывающих материалов.

Основное направление развития теплоснабжения в МО Шипуновский сельсовет определяемое Схемой теплоснабжения на расчетный период до 2026 г., - модернизация систем теплоснабжения.

#### **Раздел 4. Предложения по строительству и реконструкции тепловых сетей**

Предполагаемые мероприятия приведены в Главе 3 Обосновывающих материалов к схеме теплоснабжения, описание основных проблем - в части 11 Главы 3 Обосновывающих материалов.

#### **Раздел 5. Перспективные топливные балансы**

Перспективные топливные балансы для каждого источника тепловой энергии расположенного в границах поселения, рассчитываются на основе качества угля.

#### **Раздел 6. Инвестиции в строительство, реконструкцию и техническое перевооружение**

Предложения по инвестированию средств в существующие объекты или инвестиции, предлагаемые для осуществления определенными организациями, утверждаются в схеме теплоснабжения только при наличии согласия лиц, владеющих на праве собственности или ином законном праве данными объектами, или соответствующих организаций на реализацию инвестиционных проектов.

#### **Раздел 7. решение об определении единой теплоснабжающей организации.**

В качестве единой теплоснабжающей организации определяется МУП "Шипуновский"

#### **Раздел 8. Решения о распределении тепловой нагрузки между источниками тепловой энергии**

Источники тепловой энергии работают автономно

#### **Раздел 9. Решения по бесхозным сетям**

Бесхозные сети отсутствуют.